

## VALOMAR S.I.C., S.L.

Fernando el Católico, 33- 3º A – 50.600 EJEJA DE LOS CABALLEROS (Zaragoza)  
 Tif. + 34 660 12 64 58  
 E-mail: info@valomar.es  
 Web: www.valomar.es

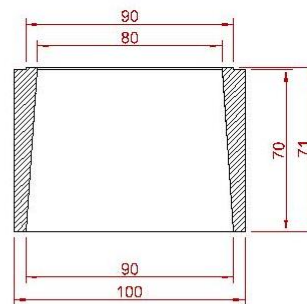
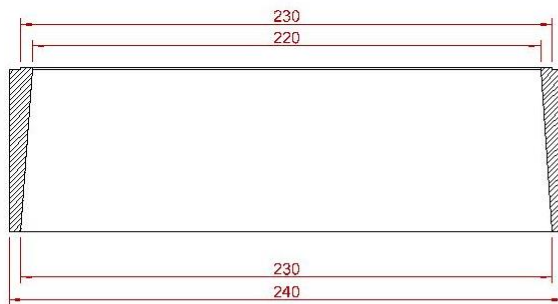
### FOSA O TUMBA

### UNE-EN 13369

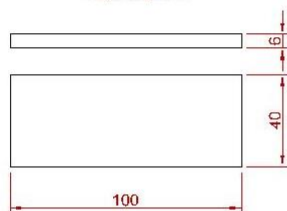
### FO / TU

Fosa prefabricada de hormigón de áridos calizos reforzado con fibras

<b>Dimensiones interiores:</b>	Largo: 2200 mm Anchura: 800 mm Altura: 710 mm
<b>Dimensiones exteriores</b>	Largo: 2400 mm Anchura: 1000 mm Altura: 710 mm
<b>Tolerancia dimensional</b>	± 3 mm
<b>Peso (±4%)</b>	825 kg
<b>Resistencia a compresión</b>	≥ 30 N/mm <sup>2</sup>
<b>Acero</b>	B500SD
<b>Piezas especiales y accesorios</b>	Tapas interiores y tapas superiores



Tapa superior



Tapa inferior

