

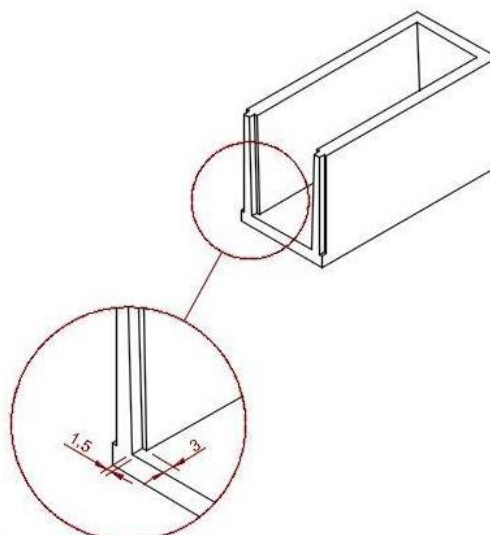
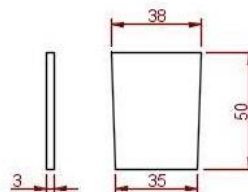
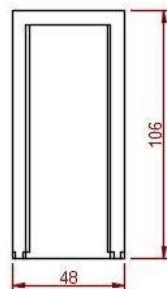
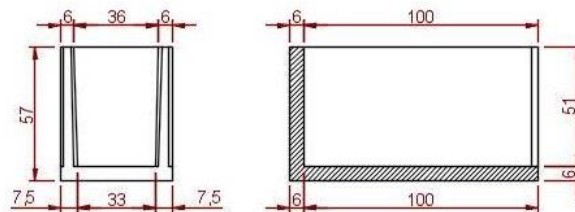
VALOMAR S.I.C., S.L.

Fernando el Católico, 33- 3º A – 50.600 EJEJA DE LOS CABALLEROS (Zaragoza)
 Tif. + 34 660 12 64 58
 E-mail: info@valomar.es
 Web: www.valomar.es

OSARIO- A
UNE-EN 13369
OSA-A
Osario Modelo A- Sencillo

Osario prefabricado autoportante de hormigón de áridos calizos reforzado con fibras

Dimensiones interiores del nicho individual	Largo: 1000 mm Anchura: 330 mm Altura: 510 mm
Dimensiones exteriores	Largo: 1060 mm Anchura: 400 mm Altura: 570 mm
Tolerancia dimensional	± 5 mm.
Peso (±4%)	270 kg
Resistencia a compresión	≥ 30 N/mm ²
Acero	B500SD
Piezas especiales y accesorios	Tapa frontal y losa de terminación



DETALLE A:
 REBAJE PARA ALOJAMIENTO DE LA TAPA FRONTAL