

## VALOMAR S.I.C., S.L.

Fernando el Católico, 33- 3º A – 50.600 EJEJA DE LOS CABALLEROS (Zaragoza)  
 Tif. + 34 660 12 64 58  
 E-mail: info@valomar.es  
 Web: www.valomar.es

### OSARIO- B

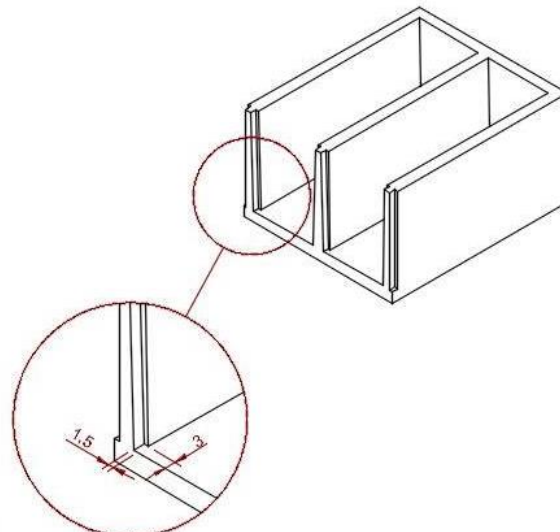
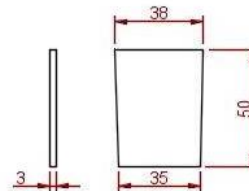
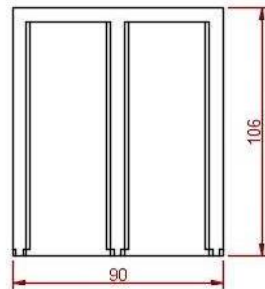
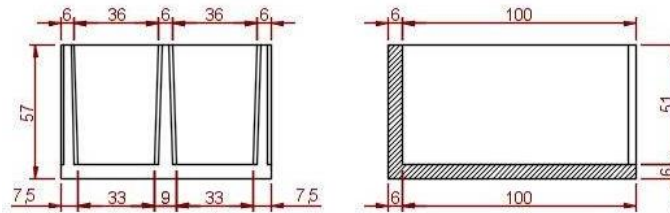
### UNE-EN 13369

### OSA-B

### Osario Modelo B Doble

Osario prefabricado autoportante de hormigón de áridos calizos reforzado con fibras

<b>Dimensiones interiores del nicho individual</b>	Largo: 1000 mm Anchura: 330 mm Altura: 510 mm
<b>Dimensiones exteriores</b>	Largo: 1060 mm Anchura: 900 mm Altura: 570 mm
<b>Tolerancia dimensional</b>	± 5 mm.
<b>Peso (±4%)</b>	455 kg
<b>Resistencia a compresión</b>	≥ 30 N/mm <sup>2</sup>
<b>Acero</b>	B500SD
<b>Piezas especiales y accesorios</b>	Tapa frontal y losa de terminación



DETALLE A:  
REBAJE PARA ALOJAMIENTO DE LA TAPA FRONTAL